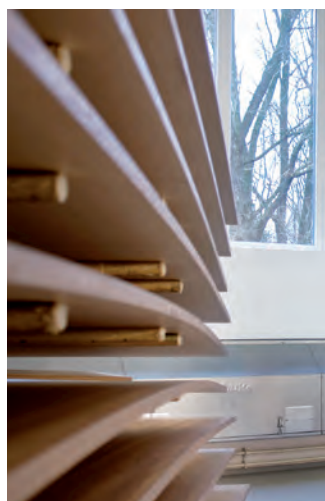


Schleifstaub-Absaugtische OCTOPUS



für den perfekten Feinschliff

Schuko

Absaug-, Oberflächen- und Filtertechnik

Schuko OCTOPUS



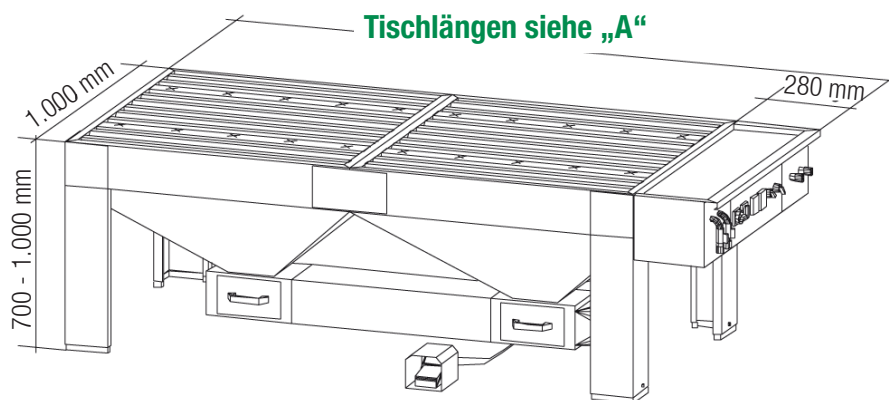
Der OCTOPUS - für den Anschluss an eine vorhandene Absaugung

Schleifstaub-Absaugtische in 3 Größen

Vom kleinen Raumwunder, dem **OCTOPUS 10** mit einer Grundfläche von nur 1,3 m² über den **OCTOPUS 20** bis hin zum **OCTOPUS 30**, dem „Langen“ mit 3,3 m² Arbeitsfläche bieten die Schleifstaub-Arbeitstische für alle gängigen Werkstückgrößen einen kompletten Arbeitsplatz mit allen ergonomischen Vorzügen für qualitativ hochwertige Arbeiten.

Um den **OCTOPUS** direkt an eine vorhandene Absauganlage anzuschließen, kann ein motorischer Absperrschieber am Arbeitstisch vorgeschaltet werden.

Der Schalter für diesen Absperrschieber ist in das Steuerpanel eingebaut. Bei Betätigung dieses Schalters öffnet der Absperrschieber automatisch. So wird eine Verbindung zum automatischen Start des Absaugventilators hergestellt.

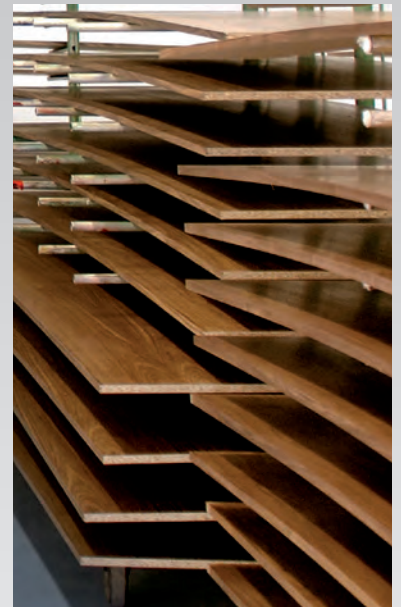


Schleifstaub-Absaugtische vom Typ OCTOPUS sind nach den GS-HO-11 Vorschriften der HOLZ-BG geprüft und unterschreiten den arbeitsplatzbezogenen Grenzwert $\leq 2 \text{ mg/m}^3$. Sie tragen das Prüfzeugnis „holzstaubgeprüft, geeignet für alle Handschleifarbeiten“ im Sinne der DGUV-I-209-044.

Technische Daten

Schuko Schleif-Arbeitstische OCTOPUS 10 / 20 / 30							
Typ OCTOPUS	Art.-Nr.	Absauganschluss (mm)	Erforderlicher Volumenstrom (m ³ /h)	Erforderlicher Unterdruck (Pa)	Tischlänge „A“ (mm)	Max. Schalldruckpegel (db[A])	Gewicht (kg)
10	534 100	140	1.500	1.100	1.280	63	120
20	534 200	160	2.000	1.200	2.280	63	160
30	534 300	200	3.000	1.100	3.280	63	200

Staubarme und saubere Arbeitsplätze



Bedienerfreundlich und betriebssicher

Zubehör



Mechanische Höhenverstellung

Art.-Nr.: 534 400
(Handkurbelbetrieb)
erforderlich zur BG-Prüfzeichenvergabe



Motorische Höhenverstellung

Art.-Nr.: 534 500 Bestehend aus elektromotorisch betätigtem Hydrauliksystem, mit Schalter für die Auf- bzw. Abwärtsbewegung der Tischfläche.



Fahreinrichtung

Art.-Nr.: 533 400
für Schleifstaub-Absaugtisch,
technisch einwandfrei und bewährt



Vakuumspanneinrichtung

Art.-Nr.: 534 600
Bestehend aus einem pneumatischen Vakuumerzeuger mit Filter, 2 Saugplatten 100 x 300 mm, 2 Anschlüssen mit Absperr-einrichtung für die Vakuumspanneinrichtung, Schalter sowie dem erforderlichen Anschlusszubehör.

Saugleistung:	4 m ³ /h
Erforderliche Druckluft:	4-6 bar
Luftverbrauch bei 4 bar:	ca. 48 NL/min.
Haltekraft bei	
- horizontalem Einsatz:	75 kg
- bei vertikalem Einsatz:	37 kg

Die Vorteile auf einen Blick!

- ☑ Kompakte, raumsparende Bauweise für ein bequemes Arbeiten an allen Seiten des Tisches, auch in sitzender Position.
- ☑ Neben dem Arbeitsbereich befindet sich ergonomisch günstig ein Ablagefeld von 280 x 1000 mm, z. B. für Elektrowerkzeuge.
- ☑ Die stabile Tischfläche ist aus trapezförmig gepresstem Stahlblech mit Staubabsaugöffnungen gestaltet.
- ☑ Im Lieferumfang ist ein Elektroanschluss mit Zuleitungskabel und Netzstecker sowie ein 5 m Druckluftanschluss enthalten.
- ☑ Gesundheitsschutz durch optimale Stauberfassung, da auf der ganzen Tischfläche bei laufender Absaugung ein gleichmäßiger Unterdruck herrscht.
- ☑ Die werkstückschonende Arbeitsfläche ist mit widerstandsfähigem Spezialfilz beschichtet.
- ☑ In den Arbeitstisch integriert ist ein Steuer- und Anschlusspanel mit abschließbarem Hauptschalter, 2 Steckdosen und 2 Schnellschlusskupplungen für den Anschluss von Druckluftwerkzeugen. Die platzsparende Anordnung dieser Anschlüsse hilft störende Kabel und Schlauchleitungen zu vermeiden.
- ☑ Bedienerfreundlich durch ausklappbare Stützvorrichtungen (Bankknechte), die auch vertikal gespannten Werkstücken festen Halt geben.
- ☑ Eine individuelle Höhenanpassung der Arbeitsfläche an den Bediener oder das Werkstück von 700 bis 1.000 mm (optional).
- ☑ Die Tischbelastung ist für max. 150 kg ausgelegt.
- ☑ Zusätzlich lieferbare Vakuumspanner halten die Werkstücke horizontal oder vertikal sicher und schonend fest.



In Deutschland zu Hause - in Europa unterwegs

Schuko

Absaug-, Oberflächen- und Filtertechnik

T. +49 (0)180 / 11 11 900
F. +49 (0)180 / 18 73 044

DE · 49196 Bad Laer · Gewerbepark 2 · ☎ +49 (0)5424 / 806-0 · info@schuko.de
 DE · 88348 Bad Saulgau · Mackstraße 18 · ☎ +49 (0)7581 / 4871-0 · saulgau@schuko.de
 DE · 97478 Knetzgau · Industriestraße 22 · ☎ +49 (0)9527 / 9228-0 · knetzgau@schuko.de
 DE · 55481 Kirchberg/H. · Hugo-Wagener-Straße 11 · ☎ +49 (0)6763 / 30319-0 · kirchberg@schuko.de
 DE · 14959 Trebbin · Heinrich-Schulte-Südhoff-Straße 1 · ☎ +49 (0)33731 / 867-0 · trebbin@schuko.de
 DE · 25451 Quickborn · Pascalstraße 22 · ☎ +49 (0)4106 / 7671-0 · quickborn@schuko.de
 PL · 62-561 Ślesin · Kolonia Sarnowa · Biskupie Sarnowskie 9 · ☎ +48 (0)63 / 245 6400 · slesin@schuko.pl

www.schuko.de